






# Zubehör

## Einzelteile

STARSHIFT-BÜGEL	Artikel-Nr.	Rohr-ø in mm	Typ/Fusslänge in mm	Material	Stück/Karton
	5200	50-125	Typ 1	Verzinkt	50
	5210	110-160	Typ 2		
<b>FUSS MIT SPITZ</b>					
	51##.16		160	Verzinkt: 5189 INOX: 5190	50
	51##.18		180		
	51##.20		200		
	51##.24		240		
	51##.30		300		
	51##.40		400		
<b>FUSS GEBOGEN</b>					
	51##.16		160	Verzinkt: 5191 INOX: 5192	50
	51##.18		180		
	51##.20		200		
	51##.24		240		
	51##.30		300		
	51##.40		400		
<b>SPANNBAND</b>					
	5193	50-125	500	Kunststoff	25
	5194	110-160	750	Kunststoff	25
<b>VARIOPLATE</b>					
	5195	50-125	Typ 1	Verzinkt	25
	5196	110-160	Typ 2		

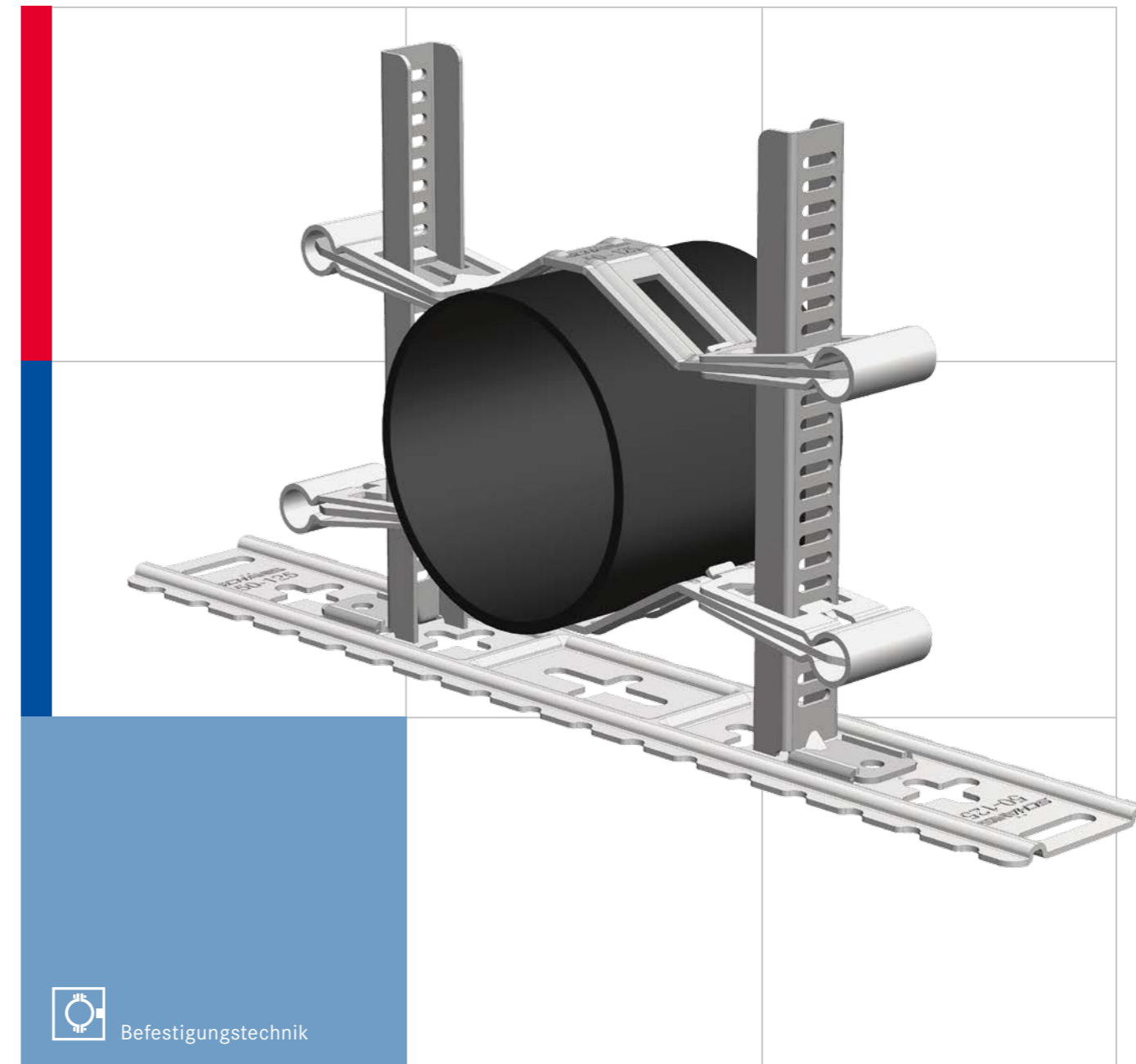
Mehr Informationen erhalten Sie bei:

STS Systemtechnik  
Schänis GmbH  
Feld 9  
8718 Schänis  
Tel. 055 619 68 00  
Fax 055 619 68 95  
www.schaenis.com  
Ein Unternehmen der SAG  
seit 1924

Händler/Lieferant



Starfix macht ganz einfach an



 Befestigungstechnik

**SCHÄNIS**

# Starfix

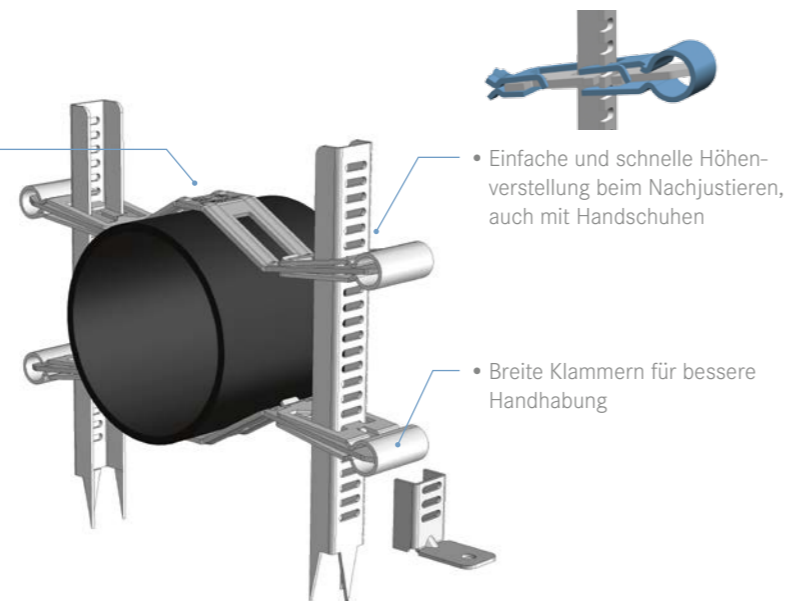
Die flexible Einlegerohrschelle für alle Anwendungen und Rohrarten (auch isoliert).

## Vorteile Starfix

- Offen in der Auswahl verschiedener Montagesysteme
- mit 2 Ausführungen kann der gesamte Rohrbereich von 50 bis 160 mm abgedeckt werden
- Reduktion der Lagerhaltung und der Montagezeiten

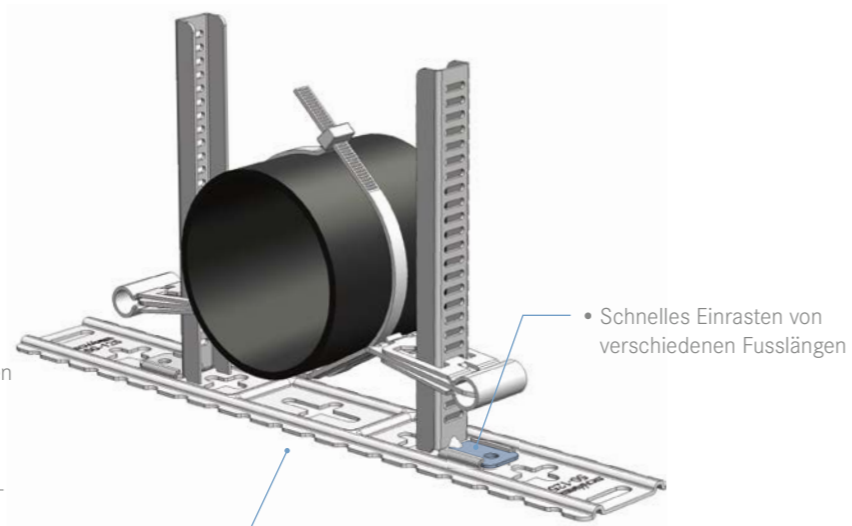
## Vorteile Starshift

- Komplettes Montageteil mit vormontierten Klammern
- Massive Reduktion der Montagezeiten



## Vorteile Varioplate

- Einfache und sichere Montage auf Armierungseisen und Beton-Platten
- Kein entfernen der Spitzen, Nacharbeit entfällt
- Problemlöser bei Sichtbetondecken



## GARNITUR STARFIX MIT FUSS VERZINKT

Artikel-Nr.	Rohr- $\emptyset$ in mm	Fusslänge in mm	Fussform
5278.16	50-125	160	mit Spitz
5278.18	50-125	180	mit Spitz
5278.20	50-125	200	mit Spitz
5278.24	50-125	240	mit Spitz
5278.30	50-125	300	mit Spitz
5278.40	50-125	400	mit Spitz

5280.16	50-125	160	gebogen
5280.20	50-125	200	gebogen
5280.24	50-125	240	gebogen
5280.30	50-125	300	gebogen
5280.40	50-125	400	gebogen

5282.30	110-160	300	mit Spitz
5282.40	110-160	400	mit Spitz

5284.30	110-160	300	gebogen
5284.40	110-160	400	gebogen

52##.##.1	mit Spannband anstelle des 2. Starshift-Bügels		
-----------	--	--	--

Karton à 25 Garnituren

## GARNITUR STARFIX MIT FUSS INOX

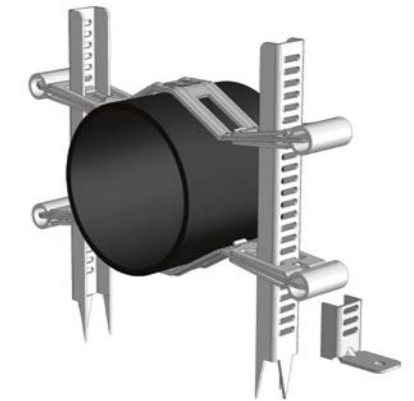
Artikel-Nr.	Rohr- $\emptyset$ in mm	Fusslänge in mm	Fussform
5279.16	50-125	160	mit Spitz
5279.18	50-125	180	mit Spitz
5279.20	50-125	200	mit Spitz
5279.24	50-125	240	mit Spitz
5279.30	50-125	300	mit Spitz
5279.40	50-125	400	mit Spitz

52##.##.1	mit Spannband anstelle des 2. Starshift-Bügels		
-----------	--	--	--

Karton à 25 Garnituren

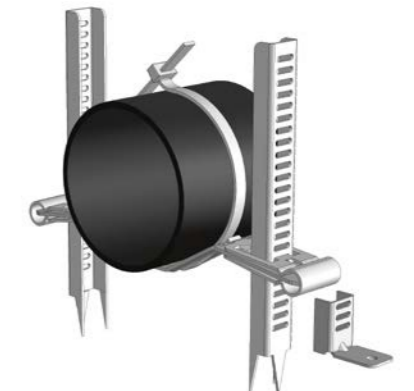
## STARFIX-VARIOPLATE

Artikel-Nr.	Bezeichnung	Typ
5195	Starfix-Varioplate	(Typ 1) Kombinierbar mit Garnituren Artikel 5280.##
5196	Starfix-Varioplate	(Typ 2) Kombinierbar mit Garnituren Artikel 5284.##



## GARNITUR BÜGEL

Bestehend aus:  
2 Starshift-Bügeln  
2 Füßen (mit Spitz oder gebogen)



## GARNITUR SPANNBAND

Bestehend aus:  
1 Starshift-Bügel  
2 Füßen (mit Spitz oder gebogen)  
1 Spannband

