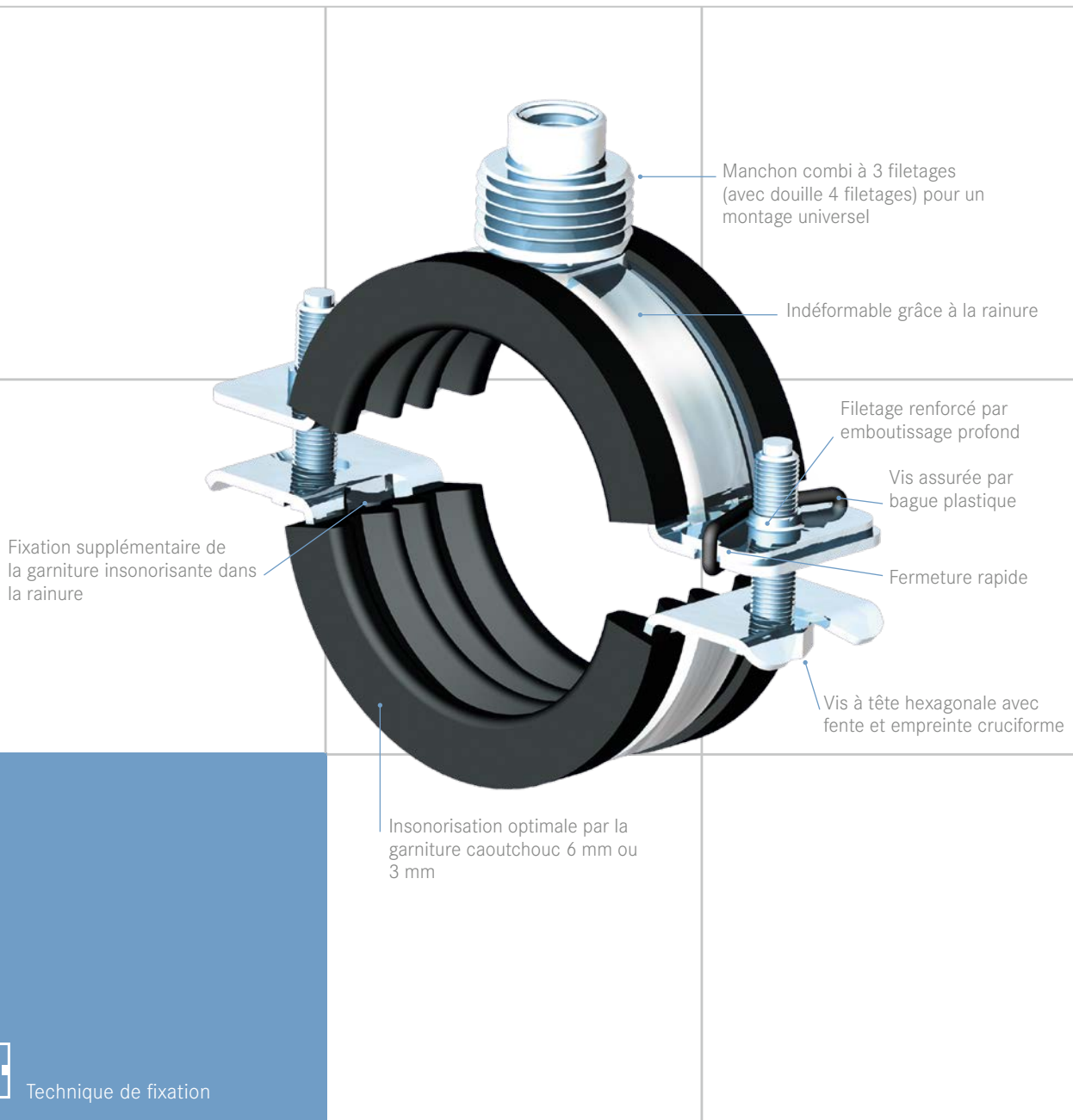


# Colliers universels qui fixent les objets solidement



**SCHÄNIS**

# La vraie solution à tout problème de fixation sur le chantier

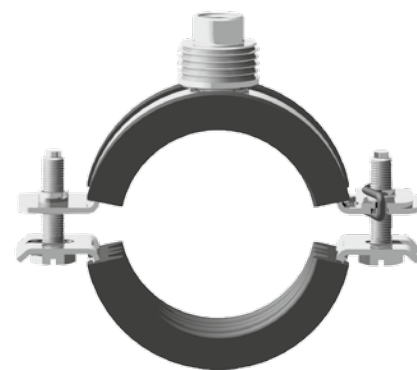
L'application universelle et le maniement pratique indépendants de tout type de montage – ce sont les caractéristiques remarquables du collier universel. Le stockage de plusieurs types de colliers devient ainsi inutile.

## Colliers universels avec garniture insonorisante

Article N°	Possibilités de serrage	Feuillard (mm)	Caoutchouc (mm)	Pces/Carton	
50.501	11-16	¼"	25 x 1,5	3	25
50.502	17-22	⅜"+½"	25 x 1,5	3	25
50.503	24-29	¾"	25 x 1,5	3	25
50.504	32-37	1"	25 x 1,5	3	25
50.505	38-43	1 ¼"	25 x 1,5	3	25
50.506	44-50	1 ½"	25 x 1,5	6	25
50.507	51-57		25 x 1,5	6	25
50.508	57-64	2"	25 x 1,5	6	25
50.509	66-74		25 x 1,5	6	25
50.510	75-83	2 ½"	25 x 1,5	6	25
50.512	88-96	3"	25 x 2,0	6	25
50.513	97-104		25 x 2,0	6	25
50.514	108-116	4"	25 x 2,0	6	25
50.515	120-127		25 x 2,0	6	25
50.516	127-135		25 x 2,0	6	25
50.517	135-141	5"	25 x 2,0	6	25
50.518	147-155		25 x 2,0	6	25
50.519	155-162		25 x 2,0	6	25

## Colliers universels sans garniture insonorisante

50.101	17-22	⅜"+½"	25 x 1,5	-	25
50.102	23-28	¾"	25 x 1,5	-	25
50.103	30-35	1"	25 x 1,5	-	25
50.104	38-43	1 ¼"	25 x 1,5	-	25
50.105	44-49	1 ½"	25 x 1,5	-	25
50.106	49-55		25 x 1,5	-	25
50.107	56-62	2"	25 x 1,5	-	25
50.108	63-69		25 x 1,5	-	25
50.109	69-76	2 ½"	25 x 1,5	-	25
50.110	78-86		25 x 1,5	-	25
50.111	87-95	3"	25 x 1,5	-	25
50.112	100-108		25 x 2,0	-	25
50.113	109-116	4"	25 x 2,0	-	25
50.114	120-128		25 x 2,0	-	25
50.115	132-139		25 x 2,0	-	25
50.116	139-147	5"	25 x 2,0	-	25
50.117	147-153		25 x 2,0	-	25
50.118	159-167		25 x 2,0	-	25



### Accessoires

#### Douille filetée

Article N°: 50.900  
Manchon: ½"  
Pces/Carton: 50



#### Plaque de base ronde

Article N°: 50.901  
Dimensions: Ø 60 x 3  
Manchon: M10 / ½"  
Pces/Carton: 50



#### Plaque de base légère

Article N°: 50.903  
Dimensions: 80 x 30 x 3  
Manchon: ½"  
Pces/Carton: 50



#### Plaque de base massive

Article N°: 50.904  
Dimensions: 120 x 40 x 4  
Manchon: M10 / ½"  
Pces/Carton: 50



Pour plus d'informations s'adresser à :

STS Systemtechnik  
Schänis GmbH

Feld 9  
8718 Schänis

Tél. +41 55 619 68 00  
Fax +41 55 619 68 95

www.schaenis.com

Une entreprise de SAG  
depuis 1924



Distributeur/fournisseur