

SAFE-O-TRONIC® *access*
Electronic Identification and Locking System



1234

Next level *access*

SAFE-O-TRONIC® LS Möbelschließsystem



Next level

Eine Vielzahl von flexiblen Organisations- und Nutzungsmöglichkeiten für Schränke und Türen macht die Zutrittsorganisation in Gewerbeimmobilien aller Art jetzt noch effizienter. Sie werden staunen, wie einfach sich die unterschiedlichsten Benutzergruppen verwalten lassen und wie Sie Ihre Schließanlage jederzeit für wechselnde Anforderungen optimieren können.

access





SAFE-O-TRONIC®

Electronic Identification and Locking System

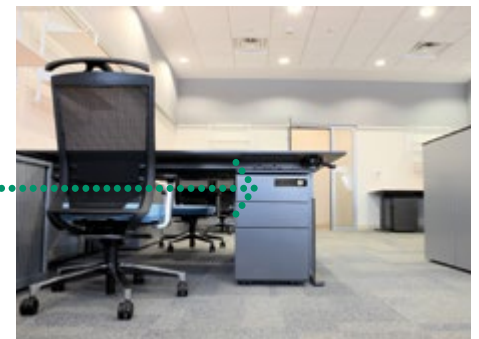
SAFE-O-TRONIC® *access* setzt weltweit neue Maßstäbe bei der Sicherung und Organisation von Schränken, Wertfächern und Funktionsmöbeln. In einzigartiger Weise werden PIN-Code- und RFID-Technologie kombiniert. Perfekt darauf abgestimmt: die entsprechende Produktlinie für Raamtüren.

access



Schlüsselloser Aufbewahrungsservice

Ob Umkleideschränke, Schließfächer, Büro- oder andere Aufbewahrungsmöbel, SAFE-O-TRONIC® access ersetzt die üblichen Zylinderhebelschlösser durch elektronischen Schließkomfort, mit dem die aufwändige Schlüsselverwaltung endgültig der Vergangenheit angehört. Entdecken Sie die vielfältigen Organisationsvorteile für Ihren Einsatzbereich - Kosten- und Zeitersparnis inklusive. Das ansprechende Design passt sich Ihrem Einrichtungsstil perfekt an.





Best Practice im neuen Maßstab



Zukunftsweisender Schrankverschluss

Mit dem kabelfreien Designschloss im Miniaturformat macht SAFE-O-TRONIC® access die Organisation elektronischer Schließanlagen so einfach und komfortabel wie nie.

Seit mehr als einem Jahrzehnt ist **SAFE-O-TRONIC®** die führende Marke für innovative elektronische Qualitätsverschlüsse für Schränke und Wertfächer auf Basis der RFID-Technologie. In vielen tausend Objekten rund um den Globus haben sich **SAFE-O-TRONIC®** Schließsysteme ebenso wie die beiden Erfolgsmarken **SAFE-O-MAT®** und **SAFE-O-PIN®** hervorragend bewährt. Mit der Produktlinie **SAFE-O-TRONIC® access** setzt der Markt- und Innovationsführer für intelligente Schrankverschlüsse neue Maßstäbe.

Einzigartige Möglichkeiten:

- **Standards einfach adaptieren**
Schranktüren, die für die üblichen Standard-Hebelzylinder vorgerichtet sind, lassen sich kinderleicht mit innovativer RFID- bzw. PIN-Code-Technologie ausstatten.
- **Flexibel managen**
Durch einzigartige Kombination von PIN-Code- und kontaktloser RFID-Technologie organisieren Sie spielend unterschiedliche Sicherheitslevel und Benutzergruppen (z.B. V.I.P.'s, Clubmitglieder, Tagesgäste oder Personal).

- **Komfortabel bedienen**

Für die Eingabe des persönlichen PIN-Codes genügt eine leichte Berührung der Tastenfelder (kapazitive Technologie). RFID-Datenträger werden zur Identifizierung einfach vor das Lesefeld gehalten.

- **Schrankkapazitäten optimieren**

Mit komfortabler Zeitsteuerung lassen sich Schränke zum Schutz vor Reservierung automatisch öffnen oder sperren.

- **Offline-Schließanlagen online organisieren**

Das kartenbasierte Netzwerk SAFE-O-TRONIC® CyberNet bietet Online-Komfort ohne Verkabelung der Schränke

- **Individuell gestalten**

Ob Schranknummerierung oder Logoanbringung, SAFE-O-TRONIC® access ist offen für Ihre individuellen Gestaltungswünsche.

Individualisierung

Lasergravierbare Beschriftungsplättchen mit Logo oder Schranknummerierung lassen sich einfach nachträglich einclipen.

Drehknopf für hohe Funktionssicherheit

Der Drehknopf gewährleistet die Funktionssicherheit auch bei klemmenden Schranktüren.

Kapazitive Tastatur für hohen Bedienungskomfort

Dank kapazitiver Technologie genügt eine leichte Berührung der Tastenfelder, um das Schloss per PIN-Code zu bedienen. Die kapazitive Tastatur ist abnutzungsfrei und macht auch den Einsatz in Feuchträumen und hygienesensiblen Bereichen problemlos.



Komfortable Benutzerführung

per LED-Leiste und zusätzlich durch akustisches Signal

Intuitive Bedienung

Die Orientierung an der bei Mobiltelefonen üblichen Zeichensprache macht die Bedienung kinderleicht.

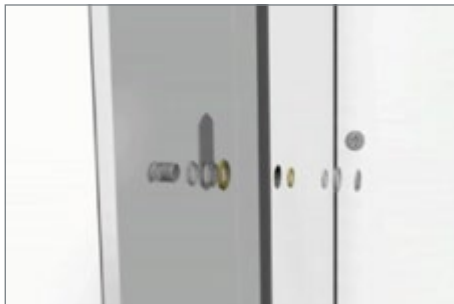
Intelligentes Batteriemanagement

Auch bei schwacher Batterie ist eine Schranköffnung jederzeit möglich - nicht aber das Verschließen! Der Batteriewechsel lässt sich schnell und einfach an der Außenseite der Fachtür mit einem Spezialwerkzeug vornehmen.

Lesefeld für RFID-Technologie

Zur Nutzung per RFID Card wird der Datenträger einfach vor das Lesefeld gehalten.

Einfacher Austausch gegen übliche Standard-Hebelschlösser



Spielend einfach montieren und nachrüsten

Für übliche Standard-Hebelzylinder vorgerichtete Schranktüren lassen sich einfach mit SAFE-O-TRONIC® access ausstatten und ohne aufwändige Nacharbeiten umrüsten.



Aufsetzen - anschrauben - fertig!

Der mit Schließhebel ausgerüstete Elektronikverschluss passt auf die übliche Standard-Lochung und wird nur noch mit einer zusätzlichen Schraube fixiert.



Einbaurichtung frei wählen

Je nach Wunsch und Schranktyp kann SAFE-O-TRONIC® access in vier verschiedenen Einbaurichtungen montiert werden.



Beispiele für verschiedene
Einbaurichtungen

EINBAURICHTUNGEN



A



B



C



D

Passgenau für jede Schranktür

Das schlanke SAFE-O-TRONIC® LS Designschloss ist für rechte und linke Schranktüren aus allen üblichen Materialien verwendbar und auch für speziell geformte Schranktüren optimal geeignet.



Beispiel:
Nach vorne gewölbte Schranktüren

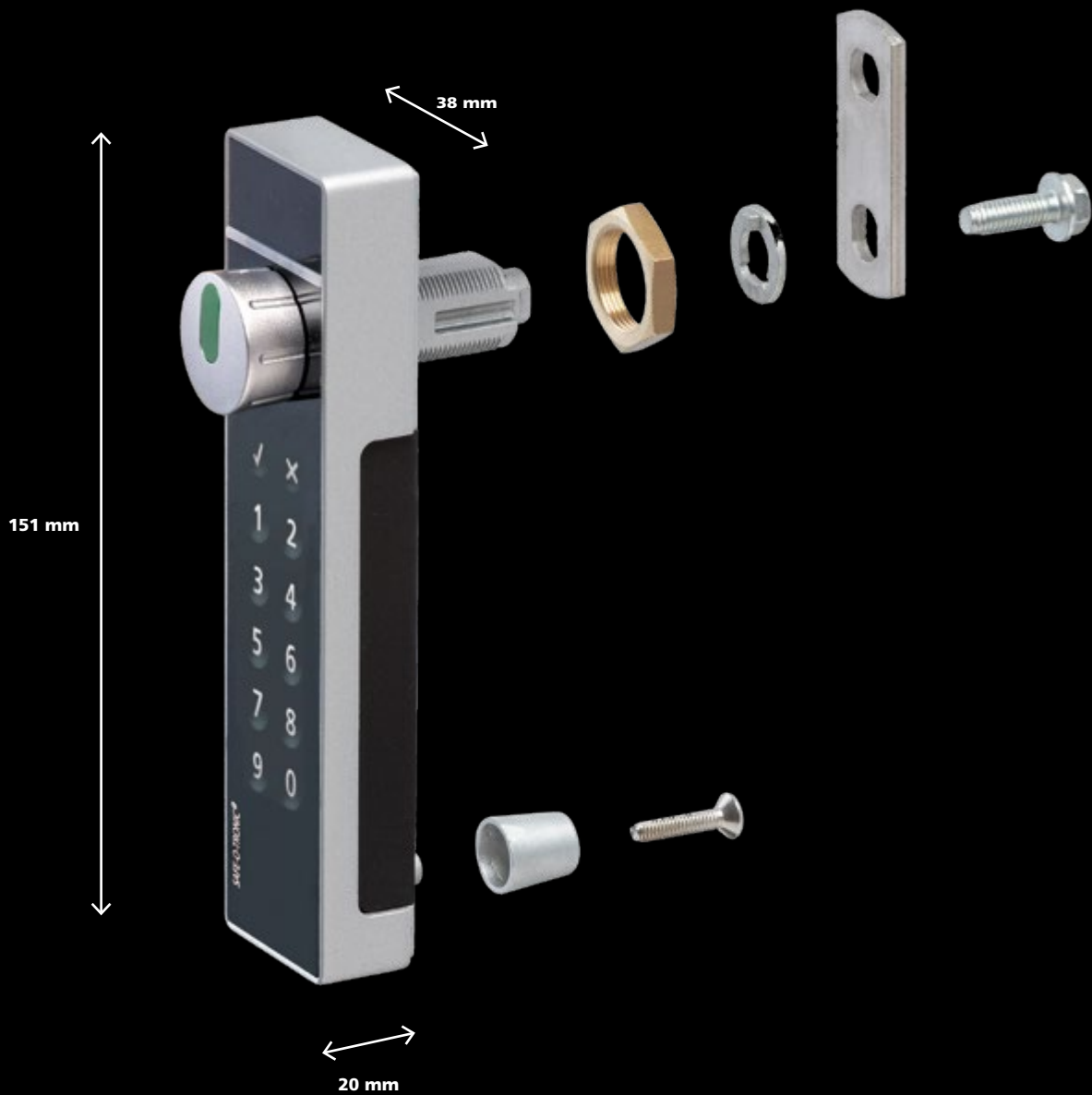


Beispiel:
Kassettentüren



Beispiel:
Rechte und linke Schranktüren

ABMESSUNGEN



Schlüssellose Identifikation



Schlüssellos - per PIN-Code

Der persönliche PIN-Code lässt sich bequem durch leichtes Berühren der Tastenfelder eingeben. Die Programmierung der Schließanlage mit MasterCodes ist optional auch zeitsparend per RFID Card möglich.



Berührungslos - per RFID-Card

Für die Nutzung per RFID-Datenträger (z.B. Karte, Armband oder Schlüsselanhänger) genügt das Vorhalten des Datenträgers an das Lesefeld. Sämtliche RFID-Technologien gemäß ISO 14443 A (z.B. MIFARE) stehen zur Verfügung.

Übersicht Identifikationsmöglichkeiten

Identifikation	SAFE-O-TRONIC® access			
	LS 100	LS 200	LS 300	LS 400
User				
PIN-Code	•	•		•
RFID-Card			•	•
Master				
PIN-Code	•	•		•
RFID-Card		•	•	•

**SAFE-O-TRONIC®
LS 100**

PIN-Code-
Schränkverschluss



**SAFE-O-TRONIC®
LS 200**

PIN-Code-Schränk-
verschluss mit RFID-
Programmier- und
RFID -MasterCode-
Funktion



**SAFE-O-TRONIC®
LS 300**

RFID-
Schränkverschluss



**SAFE-O-TRONIC®
LS 400**

Kombinierter
RFID- und
PIN-Code-
Schränkverschluss





Flexible Organisationsmöglichkeiten

Zeitsparend programmieren

Per SystemKeys programmieren Sie Ihre Schließanlage im Handumdrehen.

Freie / belegte Schränke schnell erkennen

Freie bzw. belegte Schränke sind an der Position der grünen Anzeigemarke zu erkennen. Durch Einsatz des optionalen rechteckigen Drehknopfes verstärken Sie diesen Effekt noch.

Barrierefrei gestalten

Für Menschen mit Handicap stehen Spezial-Drehknöpfe zur Verfügung - konform u.a. zu ADA (Americans with Disabilities Act).

Flexibel organisieren

Verschiedenste Nutzergruppen haben Sie auch bei Organisationsänderungen jederzeit flexibel im Griff: Tagesgäste schließen z.B. per PIN-Code, als Clubmitglieder verwenden sie ihren RFID-Ausweis und Mitarbeiter die Personalkarte. Für erhöhte Sicherheitsanforderungen steht Ihnen die kombinierte Nutzung per RFID-Card und zusätzlichem PIN-Code zur Verfügung.

Zugriff zeitlich begrenzen

Mit der integrierten Uhr lassen sich zeitliche Nutzungsbegrenzungen und Zeitzonen schnell und einfach einrichten. Zum Schutz vor unerwünschten Reservierungen können Sie die Verschlüsse z.B. so programmieren, dass sich Ihre Schränke zu einem von Ihnen gewählten Zeitpunkt selbsttätig öffnen (z.B. automatische Nacht-Öffnung) oder gesperrt werden. So optimieren Sie stets Ihre Schrankkapazitäten.

Komfortabel kontrollieren

Zu Kontrollzwecken lassen sich die Schließvorgänge protokollieren, ausdrucken, auswerten und zweifelsfrei nachweisen.

Kontrolliertes Öffnen

Für den Fall, dass ein Schrank durch das Personal geöffnet werden muss, stehen neben konventionellen Masterschlüssen auch Masterschlüssen zur Verfügung, die lediglich das Öffnen, nicht aber das unkontrollierte Wiederverschließen erlauben. So erhöhen Sie die Sicherheit für Ihre Gäste und schützen Ihr Personal vor falschen Verdächtigungen.

Übersicht Organisationsmöglichkeiten				
Organisation	SAFE-O-TRONIC® access			
	LS 100	LS 200	LS 300	LS 400
User				
PIN	•	•		•
RFID			•	•
PIN oder RFID				•
PIN + RFID				•
Master				
Master 1 PIN-Code	•	•		•
Master 2 PIN-Code	•	•		•
Master 1 RFID-Card		•	•	•
Master 2 RFID-Card		•	•	•
Programmierung				
per SystemKeys		•	•	•
per Programmiergerät (Communicator)			•	•
Zeitfunktionen				
Zeitliche Begrenzung		•	•	•
Kontrolle				
Schließprotokolle		•	•	•

KNOPFVARIANTEN

SAFE-O-TRONIC®
mit rundem Drehknopf



Offen-/Belegt-Anzeige
per grüner Knopfmarkierung

SAFE-O-TRONIC®
mit rechteckigem Drehknopf



Offen-/Belegt-Anzeige
per grüner Knopfmarkierung
und waagerechte bzw. senkrechte
Stellung des Knopfes



Vielfältige Einsatzbereiche

In Gewerbeimmobilien aller Art bietet SAFE-O-TRONIC® access eine Fülle von intelligenten Möglichkeiten, um den Aufbewahrungsservice effizient zu organisieren.

Sport & Freizeit

In modernen Freizeitobjekten mit ihren vielfältigen Gästestrukturen sorgt SAFE-O-TRONIC® access für eine hohe Effizienz bei der Organisation von Umkleideschränken und Wertfächeranlagen. Ob Tages- oder Stammgäste, Eventbesucher oder Clubmitglieder, Vereine oder Schulen, Kinder, Jugendliche, Senioren oder Menschen mit Handicap, mit SAFE-O-TRONIC® access organisieren Sie die Fachnutzung per PIN und RFID jederzeit kundenfreundlich und besonders ressourcenschonend, perfekt integriert in Ihr Gästemanagement-System. Die kapazitive Tastatur erleichtert den Einsatz in Feuchträumen wie Schwimmbädern und Saunabereichen.

Kliniken & Krankenhäuser

Der kontrollierte Zugriff auf Umkleidespinde und Wertsachenfächer, interne Postfächer, Verbandswagen, Arzneimittel-, Labor- und Dokumentenschränke hat in Kliniken und Krankenhäusern einen ebenso hohen Stellenwert wie die schlüssellose Sicherung

von Patientenschränken, -wertfächern und Klinik-Nachttischen. Durch seine kompakte Bauweise passt SAFE-O-TRONIC® access auf nahezu jedes Aufbewahrungsmöbel. Die Integration in Ausweissysteme für Mitarbeiter und Patienten ist problemlos.

Industrie & Verwaltung

Mit SAFE-O-TRONIC® access gehört die aufwändige Schlüsselverwaltung bei Personalspinden, Akten- und Büroschränken sowie Postfächern in Industrie- und Verwaltungsobjekten endgültig der Vergangenheit an. Der Austausch gegen die üblichen Zylinderhebelschlösser ist denkbar einfach und kostengünstig. Für die kontrollierte, zeitlich begrenzbare Nutzung genügen PIN-Code oder Mitarbeiterausweis. So kann z.B. in Mehrschichtbetrieben ein Schrank pro Tag von mehreren Mitarbeitern genutzt werden. Die Aufbewahrung von Berufs- und Straßenkleidung (z.B. in hygienesensiblen Bereichen) wird hocheffizient organisiert.

Schulen & Universitäten

In zahlreichen Universitäten, Hochschulen und anderen Bildungseinrichtungen hat der Studenten- bzw. Schülerschlüssel bereits Schlüssel-Funktion übernommen. SAFE-O-TRONIC® access hält die passende Verschluss-Lösung bereit. Für Schließfächer

im Hörsaalbereich ebenso wie für Lehrmittel- und Dokumentenschränke aller Art. Komfortable Zeitsteuerungsfunktionen verhindern unerwünschte Fachreservierungen.

Bibliotheken & Museen

Taschenschränke in Bibliotheken und Museen haben im Rahmen der Diebstahlvorsorge eine wichtige Funktion. SAFE-O-TRONIC® access bietet über die schlüssellose Nutzung hinaus (z.B. per Ausweiskarte für eingeschriebene Nutzer oder per PIN-Code für sporadische Nutzer) intelligente Lösungen zum Schutz vor Fachreservierungen (z.B. durch zeitgesteuerte Öffnen und Sperren der Schränke).

Einzelhandel

Zum Schutz vor Warendiebstahl gewährleistet SAFE-O-TRONIC® access in Fachmärkten die kostensparende schlüssellose Nutzung von Taschenschränken. In Shoppingzentren sorgt komfortabler Aufbewahrungsservice für Einkaufstaschen und -tüten (z.B. mit der Kundenkarte als Schrankschlüssel) für ein „unbeschwertes“ Einkaufsvergnügen und erhöht die Verweildauer und damit Umsatzchancen für den Betreiber. Bei der Personalspind-Organisation hilft SAFE-O-TRONIC® access, durch Reduzierung von Schrankkapazitäten die Verkaufsfläche zu vergrößern.

EINSATZBEREICHE



Sport & Freizeit



Kliniken & Krankenhäuser



Industrie & Verwaltung



Schulen & Universitäten



Bibliotheken & Museen



Einzelhandel



Für jeden Bedarf die optimale Lösung

Ob Kosten, Komfort, Sicherheit oder Design, SAFE-O-TRONIC® access wird allen Aspekten einer fundierten Investitionsentscheidung optimal gerecht.

Argumente für Kostenbewusste

- Der einfache Austausch von klassischen Hebelzylindern und der universelle Einsatz auf nahezu jeder Schranktür spart schon bei der Montage Zeit und Kosten.
- Die Programmierung und Inbetriebnahme ist durch Verwendung von System-Keys kostengünstig im Handumdrehen erledigt.
- Jederzeit flexibel änderbare Zugriffsrechte minimieren Ihre Folgekosten bei Organisationsänderungen.
- Vielfältige Funktionen zum Schutz vor Fachreservierungen optimieren Ihre vorhandenen Schrankkapazitäten.
- Die Langzeitenergieversorgung mit preiswerten Standard-Batterien minimiert die Betriebskosten ebenso wie die abnutzungsfreie kapazitive Tastatur.

Argumente für Komfortbewusste

Bedienungskomfort wird bei SAFE-O-TRONIC® access in jeder Hinsicht groß geschrieben, z.B.:

- Frei-/Belegt-Anzeige zum schnellen Auffinden eines offenen Schrankes.
- Komfort-Drehknopf für barrierefreie Schranknutzung.
- Sensortasten, die schon bei leichter Berührung eine präzise Codeeingabe ermöglichen.
- Berührungsfreier Wecksensor für die schnelle Identifikation per RFID-Card.
- Intuitive Benutzerführung mit optischer und akustischer Rückmeldung.
- Einfacher Batteriewechsel auf der Außenseite der Schranktür.
- Online-Komfort für Offline-RFID-Schließanlagen durch kartenbasiertes Netzwerk (SAFE-O-TRONIC® CyberNet).

Argumente für Sicherheitsbewusste

- Durch die innovative Kombination der Identifikationsmöglichkeiten PIN und RFID erhöht SAFE-O-TRONIC® access die Sicherheit für Benutzer und Betreiber gleichermaßen. So ist z.B. auch bei Kartenverlust die Sicherheit permanent gewährleistet.
- Gegen unberechtigte Öffnungsversuche schützt eine Sperzeit.

- Im „Falle eines Falles“ lassen sich Schließvorgänge zu Kontrollzwecken auslesen und zweifelsfrei nachweisen.
- Die Notöffnungskontrolle bewahrt im Rahmen der Diebstahlvorsorge Nutzer und Betreiber vor falschen Verdächtigungen.
- Auf Ihre individuellen Anforderungen abgestimmte Servicekonzepte optimieren die Betriebssicherheit Ihrer Schließanlage in jeder Projektphase.

Argumente für Designbewusste

- Das klare, strukturierte und funktionsorientierte Design der SAFE-O-TRONIC® access Schrankverschlüsse passt sich dem Stil moderner Funktionsmöbel perfekt an.
- Dabei ist es offen für kundenspezifische Individualisierungen.
- Die Gestaltung vermittelt eine unserer Unternehmensphilosophie entsprechende hochwertige und präzise Ausführung, die den Anspruch des langlebigen Highend Produktes unterstreicht.



Für Kostenbewusste



Für Sicherheitsbewusste



Für Komfortbewusste



Für Designbewusste

Technische Daten



SAFE-O-TRONIC® access	
Betriebsarten	Freie Schrankwahl / feste Schrankzuordnung
Anzeige-Elemente	2 x LED grün: Berechtig 2 x LED rot: Nicht berechtigt
Akustische Meldung	Signalgeber
Batterie	Batteriepack: 3 x Alkali-Zelle (AAA)
Batterielebensdauer	ca. 3 Jahre/30.000 Betätigungen*
Temperaturbereiche	
Funktion	0° bis +60°C
Lagerung	-15° bis +60°C (Batterielebensdauer bei ≤ 0°C eingeschränkt)
Relative Luftfeuchte	10 - 90% nicht kondensierend
Gewicht	ca. 300g
Gehäusemaße incl. Drehknopf (H x B x T)	151mm x 38mm x 33mm
Farbe Gehäuserahmen	ähnlich RAL 9006 (weißaluminium)
Farbe Bedienfeld	schwarz / optional weiß

* Die Batterielebensdauer hängt von der Umgebungstemperatur, den gewählten Einstellungsparametern, dem Schlosstyp und den eingesetzten Batterien ab.

SAFE-O-TRONIC® access				
	LS 100	LS 200	LS 300	LS 400
Identifikation				
PIN (mind. 4-stellig)	•	•		•
RFID (MIFARE, ISO 14443 A)			•	•
Zubehör				
SystemKey-Set		•	•	•
TestKey		•	•	•
USB Reader		•	•	•
Lock Manager Software		•	•	•
Communicator			•	•
Offline-Terminals (zur Aufputz- oder Unterputzmontage)			•	•
Infoterminal (zur Anzeige der Schranknummer bei „freier Schrankwahl“)			•	•
Sonstiges				
Berührungsloser Wecksensor			•	•
Sperrzeit gegen unberechtigte Öffnungsversuche	•	•		•
Schließprotokollspeicher für 450 Einträge		•	•	•

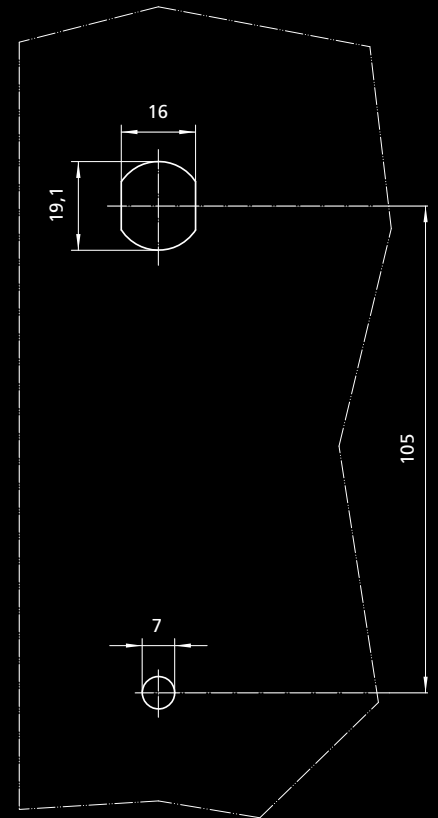
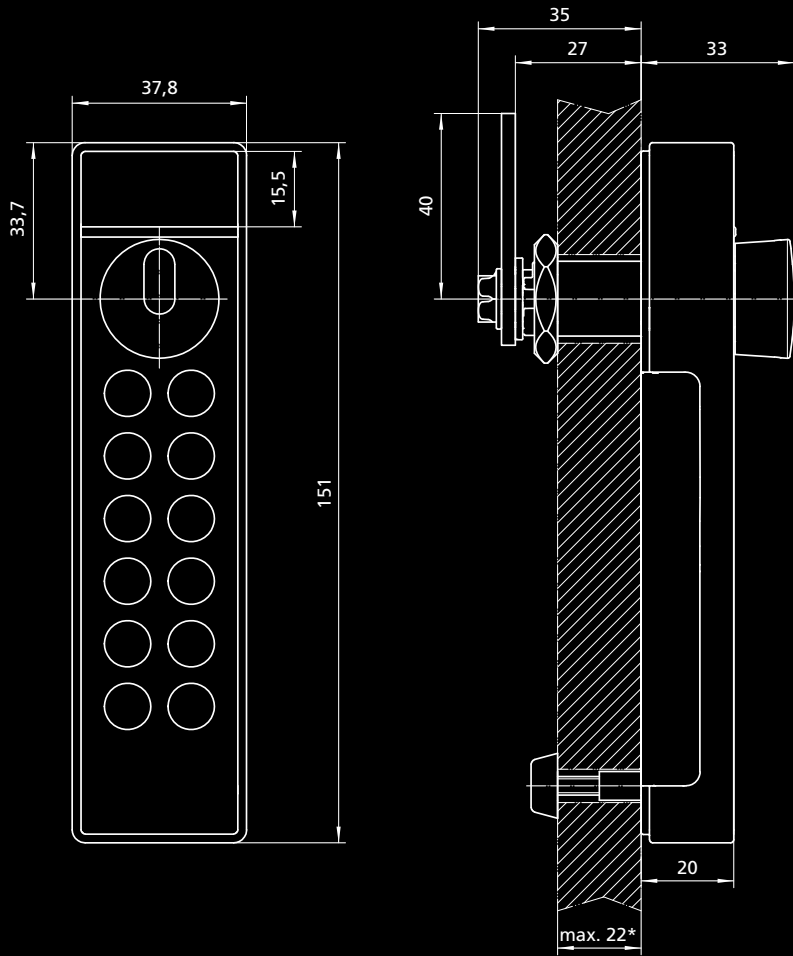
ADAPTIONEN



Adaption mit Schließhebel

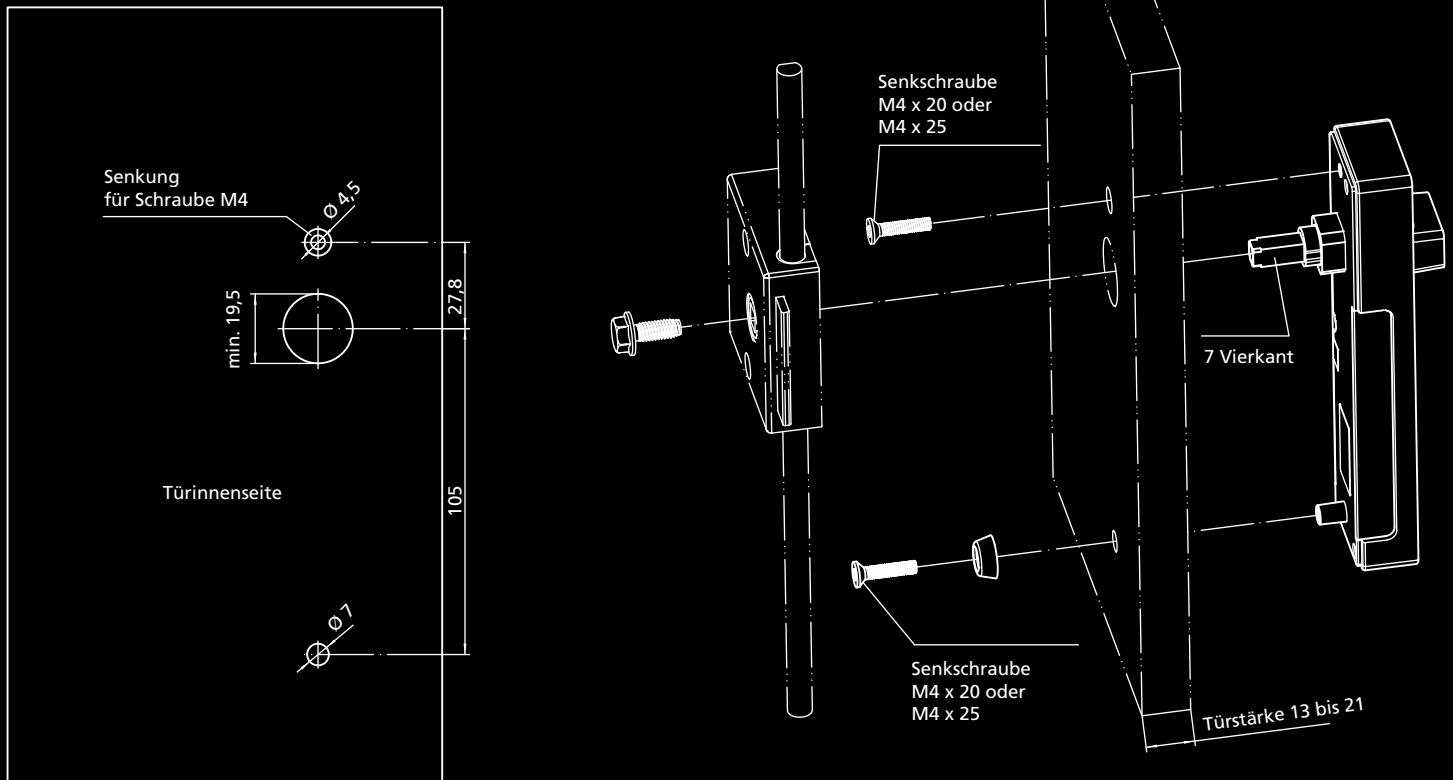


Adaption mit Drehstangenverschluss



* bei Verwendung von Sonderbefestigungsmaterial

MASSZEICHUNG

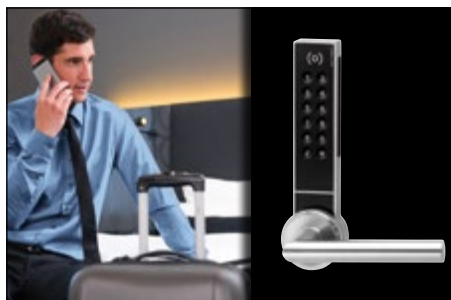


Adaption mit Drehstangenverschluss



Einheitliche Lösung für Schränke und Türen

SAFE-O-TRONIC® access bietet Ihnen eine integrierte Organisationslösung für Ihre Tür- und Schrankschließanlagen. Das macht die Steuerung und Verwaltung von Schließ- und Zutrittsrechten besonders einfach und effizient.



Schränke und Türen flexibel organisieren

Für die Organisation Ihrer Türschließanlagen stehen Ihnen, integriert in einen elektronischen Türbeschlag, dieselben flexibel kombinierbaren Identifikationsmöglichkeiten (PIN-Code und RFID) zur Verfügung wie für Ihre Schranksysteme.

Effizientes Anlagenmanagement

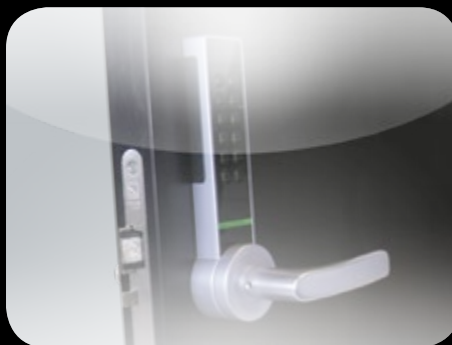
Ihre Schrank- und Türschließanlagen programmieren und verwalten Sie bequem per Mausklick über eine einheitliche Software. So haben Sie auch bei Organisationsänderungen stets sämtliche aktuell relevanten Daten Ihrer Schließanlagen zeit- und kostensparend unter Kontrolle und vermeiden aufwändige Abstimmungen und Mehrfacheingaben.



Einfache Integration in Datensysteme

Für die Einbindung Ihrer Schrank- und Türschließanlagen in andere Datensysteme (z.B. für Zutrittskontrolle, Personalzeiterfassung, bargeldlose Abrechnung oder Gästemanagement) ist SAFE-O-TRONIC® access dank seiner offenen Systemarchitektur und vielfältiger Komponenten für die Integration jederzeit offen.

RAUMBEISPIELE



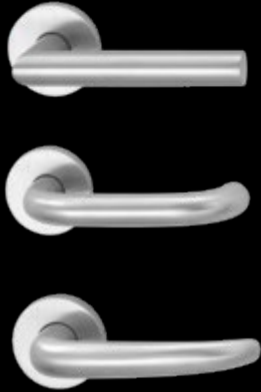


Die SAFE-O-TRONIC® access Schrankverschlüsse zeichnen sich durch einfache Handhabung, hohe Betriebssicherheit und Bedienfreundlichkeit sowie minimalen Wartungsaufwand aus. Für eine optimale Anlagenverfügbarkeit in jeder Lebensphase Ihres Projektes bieten wir Ihnen darüber hinaus eine umfangreiche Palette an Serviceleistungen. Gerne stellt Ihnen unser kompetentes Serviceteam Ihr individuelles Rundum-Sorglos-Paket zusammen. Hier ein Überblick über unser Dienstleistungsangebot:

Übersicht Serviceleistungen
Consulting
Organisationsberatung
Projektierung
Technische Beratung vor Ort
Schranktürbemusterung
Unterstützung bei der Integration in Datensysteme
Werkseitiger Codierservice
Werkseitige Codierung der Verschlüsse
Werkseitige Codierung von RFID-Datenträgern
Individualisierung
Schrank-Nummerierung
Logoanbringung
Kundenspezifische Adaptionen

Vor-Ort-Service
Montage / Installation
Umbau bestehender Schranktüren
Inbetriebnahme
Konfiguration
Codierservice der Verschlüsse vor Ort
Codierservice der RFID-Datenträger vor Ort
Ausbildung zur Selbsthilfe
Partnerschulung
Kunden-Schulung vor Ort
Kunden-Schulung im Werk
After-Sales-Service
Telefonsupport während der Geschäftszeiten
Service-Hotline
Fernwartung
Update-Service zur Lock Manager Software
Batterieservice
Service für Ersatzteile und Verbrauchsmaterial

Türschließsysteme



Terminals



Möbelschließsysteme



Next level access



Gefördert vom Bundesministerium für
Wirtschaft und Technologie aufgrund eines
Beschlusses des Deutschen Bundestages



Schulte-Schlagbaum AG

Postfach 10 12 40

D - 42512 Velbert

Fon +49(0)20 51 / 20 86 - 0

saghotline@sag-schlagbaum.com

www.sag-schlagbaum.com

