

Starfix pour faire plus simple



Technique de fixation

SCHÄNIS

Starfix

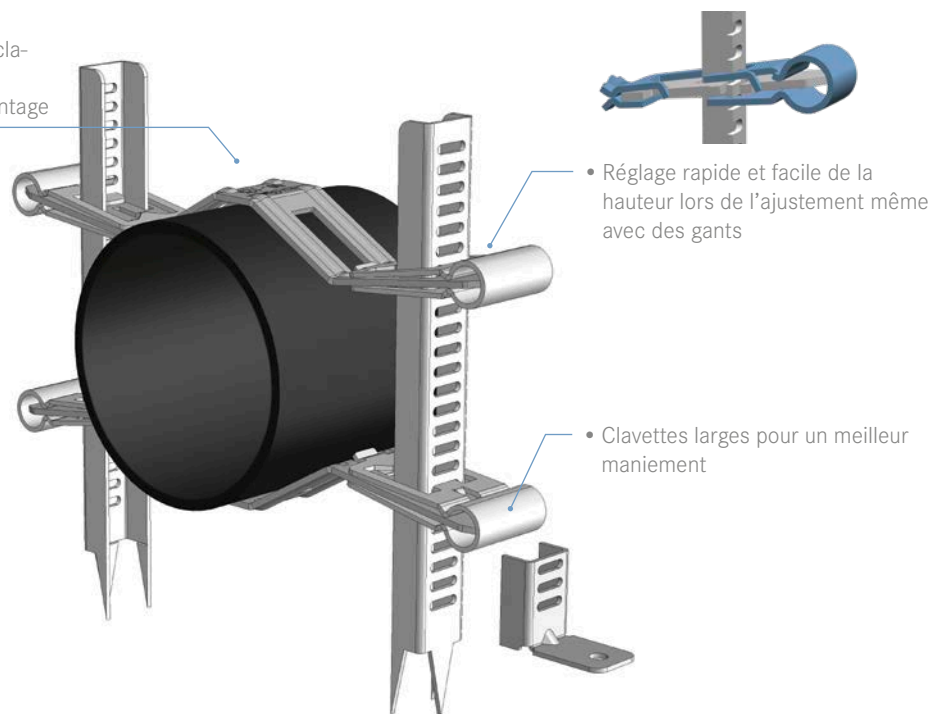
Le collier de dalles flexible pour toutes utilisations et types de tuyaux (aussi isolés).

Avantages Starfix

- Ouvert dans le choix des différents systèmes de montage
 - Avec 2 exécutions, toute la gamme des tuyaux de 50 à 160mm peut être couverte
 - Réduction du stockage et du temps de montage
 - Pièce à enfoncer Comifix pour montage dans le sol ou le béton maigre
-

Avantages Starshift

- Élément de montage complet avec clavettes prémontées
- Réduction massive du temps de montage



Garnitures Starfix

GARNITURE STARFIX AVEC PIED ZINGUÉ

Article n°	ø Tube en mm	Long. pieds en mm	Forme des pieds
5278.16	50-125	160	à pointe
5278.18	50-125	180	à pointe
5278.20	50-125	200	à pointe
5278.24	50-125	240	à pointe
5278.30	50-125	300	à pointe
5278.40	50-125	400	à pointe

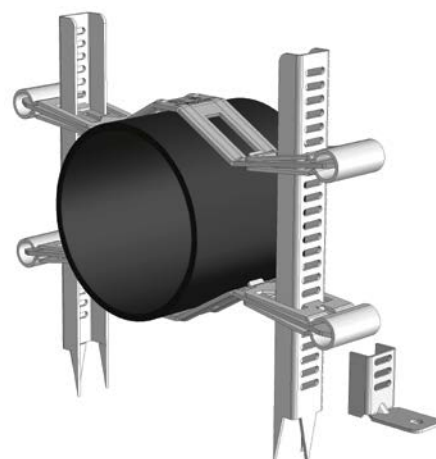
5280.16	50-125	160	à équerre
5280.20	50-125	200	à équerre
5280.24	50-125	240	à équerre
5280.30	50-125	300	à équerre
5280.40	50-125	400	à équerre

5282.30	110-160	300	à pointe
5282.40	110-160	400	à pointe

5284.30	110-160	300	à équerre
5284.40	110-160	400	à équerre

52###.###.1 avec bande de serrage au lieu d'un 2^{ème} support Starshift

Carton de 25 garnitures



GARNITURE SUPPORT

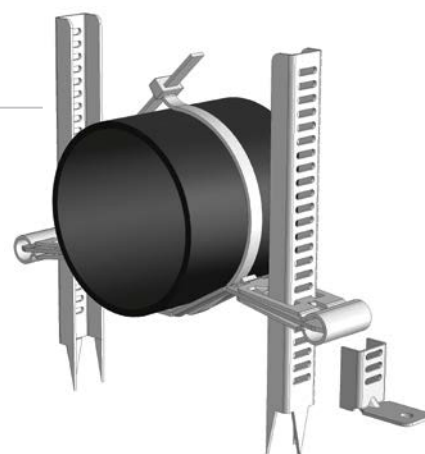
Comprenant :
2 supports Starshift
2 pieds (à pointe ou à équerre)

GARNITURE STARFIX AVEC PIED EN INOX

Article n°	ø Tube en mm	Long. pieds en mm	Forme des pieds
5279.16	50-125	160	à pointe
5279.18	50-125	180	à pointe
5279.20	50-125	200	à pointe
5279.24	50-125	240	à pointe
5279.30	50-125	300	à pointe
5279.40	50-125	400	à pointe

52###.###.1 avec bande de serrage au lieu d'un 2^{ème} support Starshift

Carton de 25 garnitures



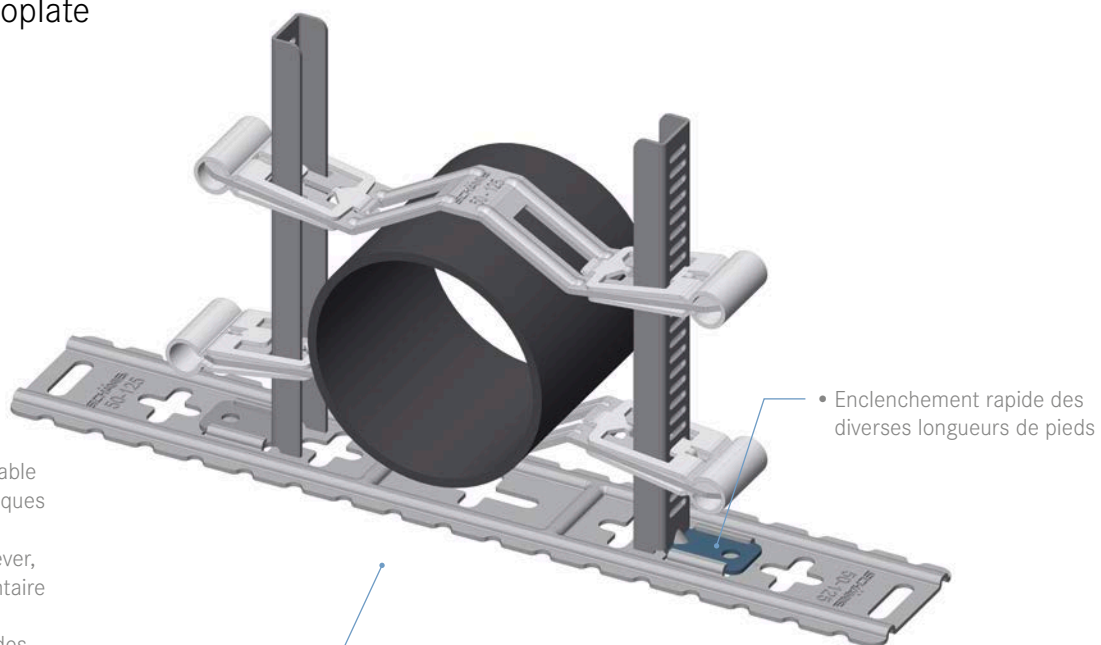
GARNITURE BANDE DE SERRAGE

Comprenant :
1 support Starshift
2 pieds (à pointe ou à équerre)
1 bande de serrage

Varioplate

Avantages Varioplate

- Montage simple et fiable sur fer à béton et plaques en béton
- Aucune pointe à enlever, opération supplémentaire supprimée
- Résout le problème des plafonds en béton apparents



STARFIX-VARIOPLATE

Article n°	Désignation	Type
5195	Starfix-Varioplate	Type 1 pour 50–125 mm à combiner avec garnitures article n° 5280.##
5196	Starfix-Varioplate	Type 2 pour 110–160 mm à combiner avec garnitures article n° 5284.##

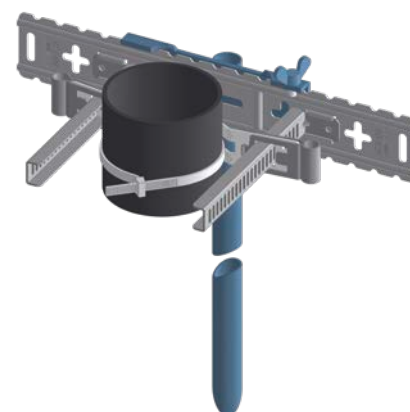
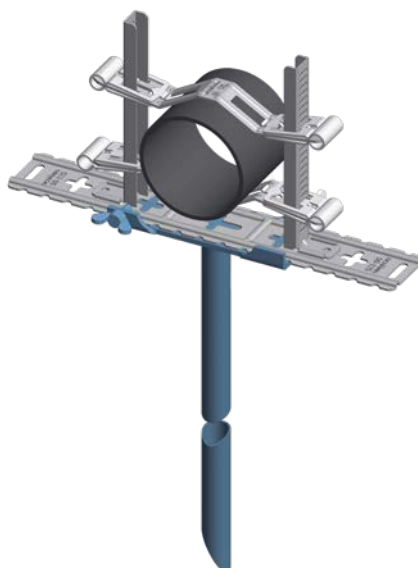
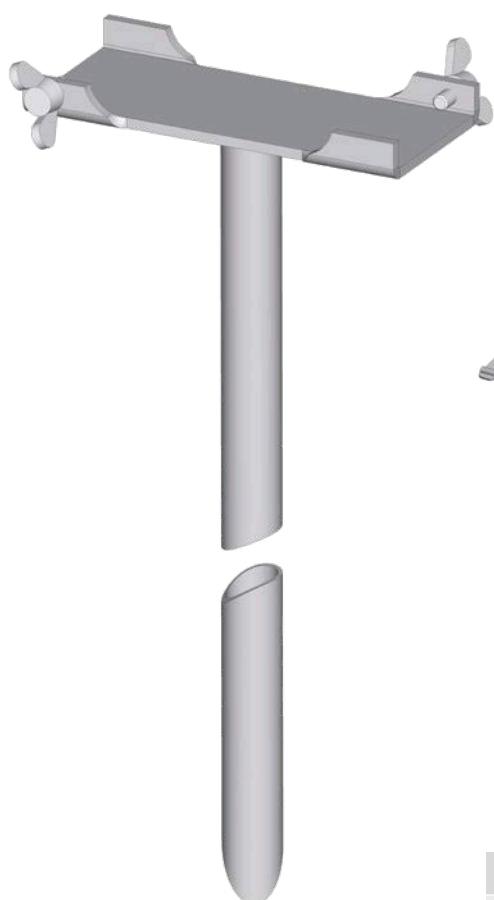
Carton de 25 pièces



Comifix

Avantages Comifix

- Pièce à enfoncer combinable avec Varioplate Types 1 et 2
- Les composants Starfix peuvent être utilisés également avec Comifix dans la zone de la canalisation (sol/béton maigre)
- Possibilités libres de combiner les longueurs de pied de 160 à 600 mm
- Décalage latéral de 160 mm max.
- Arrêt par 2 vis à ailette sans outillage
- Modèles horizontal et vertical








STARFIX-COMIFIX

Article n°	Désignation	Type
5198	Comifix-Horizontal	Plaque à enfoncer horizontale avec Varioplate Types 1 et 2 avec tige à enfoncer de 400 mm
5199	Comifix-Vertical	Plaque à enfoncer verticale avec Varioplate Types 1 et 2 avec tige à enfoncer de 800 mm

Carton de 25 pièces

Accessoires

Pièces détachées

SUPPORT STARSHIFT	Article n°	ø Tube en mm	Type/Long. pieds en mm	Matériau	Pces/Carton
	5200	50-125	Type 1	Zingué	50
	5210	110-160	Type 2		
	5220	160-315	Type 3	Brut	
PIED À POINTE					
	51##.16		160	Zingué: 5189 INOX: 5190	50
	51##.18		180		
	51##.20		200		
	51##.24		240		
	51##.30		300		
	51##.40		400		
	5189.50		500	Brut	20
	5189.60		600		
PIED À ÉQUERRE					
	5191.16		160	Zingué	50
	5191.20		200		
	5191.24		240		
	5191.30		300		
	5191.40		400		
	5191.50		500		
	5191.60		600		
BANDE DE SERRAGE					
	5193	50-125	500	Matière synthétique	25
	5194	110-160	750		
VARIOPLATE					
	5195	50-125	Type 1	Zingué	25
	5196	110-160	Type 2		

Pour plus d'informations s'adresser à:

STS Systemtechnik
Schänis GmbH
Feld 9
CH-8718 Schänis
Tél. +41 55 619 68 00
Fax +41 55 619 68 95
www.schaenis.com
Une entreprise de SAG
depuis 1924



Distributeur/Fournisseur